

SC100

三维可调自闭隐藏合页 3D Adjustable Self-closing Hidden Hinge

功能特性

适用木质门, 平开门
 方便安装及调节
 带自动闭门功能
 隐藏安装方式
 三维可调范围: 上下±2mm, 左右-1.5mm、+2.5mm, 前后±1mm
 最大开启角度: 125°

Feature

For wooden doors, flush doors
 Easy to install and adjust
 With soft-closing function
 Concealed installation
 With 3D adjustment: vertical±2mm, horizontal-1.5mm、+2.5mm, depth±1mm
 Max Opening angle: 125°

技术参数

1套合页最大承重(1阻尼+1普通): 100kg
 门扇厚度: 42-60mm
 门扇最大宽度: 900mm
 门扇最大高度: 2300mm

Technical Data

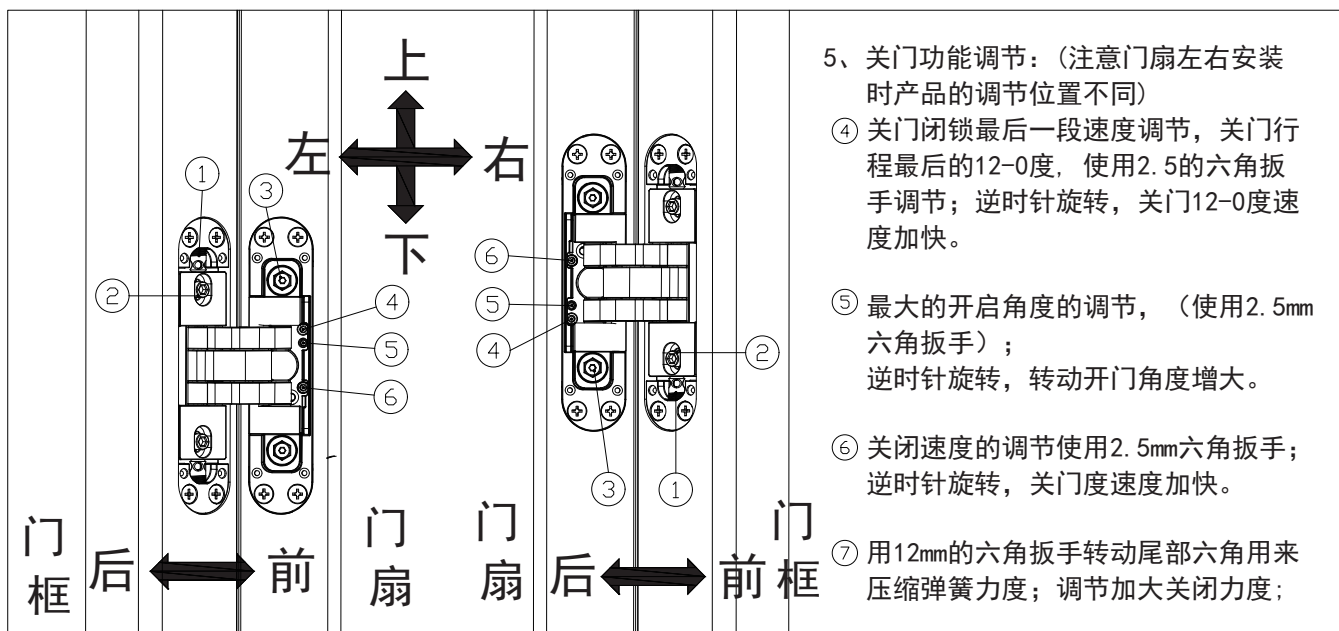
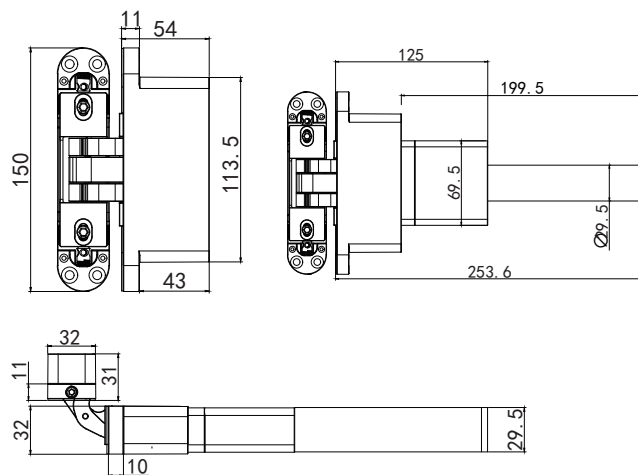
Max. door weight with one set hinge(2pc damping+1pc normal): 100kg
 Door thickness: 40-60mm
 Max. door width: 900mm
 Max. door height: 2300mm

材质
 锌合金

Materials
 Zinc alloy

表面处理
 哑光铬, 亮金, 枪黑

Finish
 SC, PB, GB



液压合页闭门功能调节